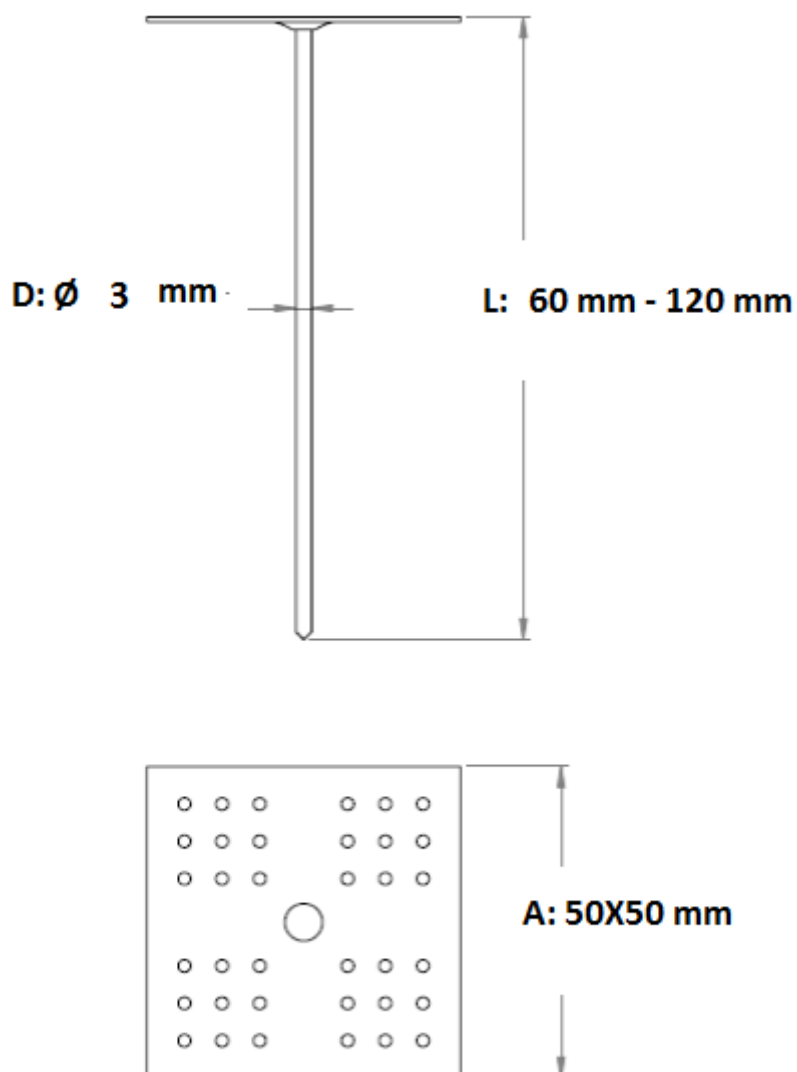


Disegno tecnico LINK BF PINS AI

Misura standard



Disponibili su richiesta in altre misure:

L: da 19 a 240 mm